

CATÁLOGO TARIFA  
Catalogue Price List • Catalogue Tarif

2024

Febrero • February • Février

EQUIPAMIENTO COMERCIAL - LÍNEA BLANCA  
Commercial equipment - White line • Équipement commercial - Ligne blanche

estanterías  
**JOMASI**



## Tradición familiar, más de tres generaciones

Estanterías Jomasi S.L., una empresa con una gran tradición familiar, en la que generación tras generación hemos ido creciendo e innovando. Nuestra familia lleva más de 50 años dedicada al diseño, fabricación y distribución de sistemas de almacenaje, mobiliario para vestuarios y colectividades y equipamiento comercial. En el año 1999, basados en nuestra amplia experiencia en el sector, decidimos volver a empezar de cero en el término municipal de Cuarte de Huerva (Zaragoza).

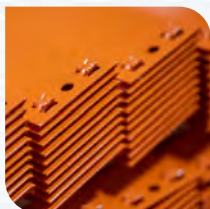
El éxito de nuestra empresa es el gran equipo humano que la compone, la inversión en medios productivos de última generación y la apuesta continua en I+D+i. La suma de estos factores nos ha permitido la entrada en nuevos mercados internacionales: Bélgica, Colombia, Etiopía, Francia, Italia, Luxemburgo, Marruecos, Países Bajos, Portugal y Senegal.

La calidad siempre ha estado en el centro de nuestras prioridades, y desde el año 2006, el Sistema de Gestión, certificado por Bureau Veritas Certification, avala nuestros procesos productivos.

Cada vez más concienciados con el cuidado del planeta, Estanterías Jomasi aplica su Sistema de Gestión Medioambiental, expedido por Bureau Veritas Certification, en todos los departamentos que integran la empresa.

En nuestro compromiso por un mundo más sostenible, hemos decidido apostar por las energías renovables, y más de la mitad de la energía que consumimos es generada por placas fotovoltaicas.

Por todas estas razones, nos apasiona nuestro trabajo y nos reinventamos todos los días para adaptarnos a las necesidades de nuestros clientes.



+34 976 504 103



info@estanteriasjomasi.com

www



estanteriasjomasi.com



## A company with a long familiar tradition, more than three generations

*Estanterías Jomasi S.L. is a Spanish company with a long familiar tradition in which generation after generation, we have been growing and innovating. For more than 50 years, our family has been dedicated to the manufacture and distribution of storage systems, furniture for changing rooms and communities and commercial equipment. In the year 1999, based on our wide experience in this sector, we decided to start from zero in Cuarte de Huerva, Zaragoza.*

*The real success of our company is the human team that composes it. Apart from the investment in productive means of the last generation and the ongoing commitment towards R & D & I. The combination of these factors has allowed us to enter new in markets like Belgium, Colombia, Ethiopia, France, Holland, Italy, Luxembourg, Morocco, Portugal and Senegal.*

*Quality has always been at the center of our priorities, and since 2006, the Quality Management System, certified by Bureau Veritas Certification, guarantees our production processes.*

*We are also a company that cares for the environment. For this reason, Estanterías Jomasi applies in all of the departments of the company the Environmental Management System granted by Bureau Veritas Certification.*

*In accordance with our commitment to a more sustainable world, we have decided to invest in renewable energies, and more than a half of the energy our factory consumes is generated by photovoltaic panels.*

*For all of these reasons, we love our work and reinvent ourselves every day with the purpose of adapting to the needs of our clients.*

## CONDICIONES GENERALES

- Los **pedidos** se efectuarán vía e-mail.
- Los **plazos de entrega** indicados se entenderán como orientativos. Estanterías Jomasi S.L. no se hace responsable de ningún retraso de los materiales originado como consecuencia de causas ajenas a su voluntad, no constituyendo motivo de anulación por parte del comprador ni penalización por perjuicios que puedan derivar terceros al cliente.
- Los **pedidos inferiores a 200 €** netos sin contar el coste del transporte ni de montaje llevarán un recargo de 25 €, además de las aperturas de paquete si se da el caso.
- Cuando la mercancía viaje a **portes pagados**, Estanterías Jomasi S.L. se reserva el derecho de contratar dicho servicio con la agencia de transporte que considere más oportuno. El transporte se considera hasta la puerta del cliente, y en ningún caso, la descarga cuando se envíe por camión de ruta, ni la ubicación en el interior de las instalaciones del cliente cuando sea agencia de reparto de plaza.
- Los pedidos cuyo **importe sea inferior al acordado para portes pagados**, el importe en concepto de portes se cargará en la factura, siendo el mínimo de 21 €.
- La **reexpedición** a un domicilio distinto al del cliente conlleva un coste de 12 € por trámites de administración.
- La apertura de un paquete se considera "**empaquetado especial**" con un coste de 1,85 €/neto por paquete.
- El importe de **material montado desde fábrica no incluye la descarga ni la ubicación en las instalaciones del cliente**. Si precisa de estos servicios, consúltenos.
- La visible recepción de **material defectuoso o erróneo** deberá hacerse constar en el albarán del transporte indicando bulto dañado o pendiente de revisión, y posteriormente, en un plazo máximo de 24 horas y por escrito informar a Estanterías Jomasi S.L. De lo contrario se entenderá la aceptación de la mercancía correcta y en buen estado.
- La **devolución de mercancía** por motivos propios del cliente, no habiendo transcurrido 30 días desde la compra de dicha mercancía, Estanterías Jomasi S.L. se reserva el derecho a abonar la mercancía aplicando una desvalorización del 10%, además del coste que haya originado el transporte, tanto de ida como de vuelta.
- La **devolución de un pago** supone un incremento del 4% en el importe de la factura.
- Es norma de Estanterías Jomasi S.L. **no servir ningún pedido** si existe alguno anterior pendiente de pago.
- Estanterías Jomasi S.L. se reserva la **plena propiedad de las mercancías** hasta que el cliente haya satisfecho totalmente el pago pactado.
- En caso de **controversia o litigio** ambas partes aceptan, con renuncia expresa al fuero propio del cliente, la competencia de los Tribunales de Zaragoza.

## Tradition familiale, plus de trois generations

*Estanterías Jomasi S.L., est une entreprise ayant une grande tradition familiale, où génération après génération nous avons grandi et innové. Notre famille est consacrée depuis plus de 50 ans à la conception, la fabrication et la distribution de systèmes de rangement, de mobilier pour vestiaires, collectivités et d'équipements commerciaux. En 1999, sur la base de notre vaste expérience dans ce secteur, nous avons décidé de tout reprendre à zéro à la municipalité de Cuarte de Huerva (Saragosse).*

*Le succès de notre entreprise repose sur la grande équipe de personnes qui la composent, sur l'investissement dans des moyens de production de pointe et sur l'engagement continu en matière de R+D+I. La somme de ces facteurs nous a permis l'entrée des nouveaux marchés internationaux : Belgique, Colombie, Éthiopie, France, Hollande, Italie, Luxembourg, Maroc, Portugal et Sénégal.*

*La qualité a toujours été au centre de nos priorités et, depuis 2006, le système de gestion, certifié par Bureau Veritas Certification, garantit nos processus de production.*

*De plus en plus consciente de la nécessité de prendre soin de la planète, Estanterías Jomasi applique son système de gestion environnementale, délivré par Bureau Veritas Certification, dans tous les départements qui composent l'entreprise.*

*Dans le cadre de notre engagement pour un monde plus durable, nous avons décidé d'opter pour les énergies renouvelables, et plus de la moitié de l'énergie que nous consomons est générée par des panneaux photovoltaïques.*

*Pour toutes ces raisons, nous sommes passionnés par notre travail et nous nous réinventons chaque jour pour nous adapter aux besoins de nos clients.*

## GENERAL TERMS

- **Orders** are to be placed by e-mail.
- **Delivery times** are orientative. Estanterías Jomasi S.L. will not be responsible for delays in materials that are consequence of causes beyond their control nor will this be considered due reason for cancellation by the buyer, nor for any penalty by damages that third parties may attribute to the customer.
- All the **orders less than 200 €**, without counting transporting costs or assembly, will carry a surcharge of 25 €, in addition to the opening of the package, in case this occurs.
- If goods are sent **carriage paid**, Estanterías Jomasi S.L. reserves the right to contract the service of the transport agency of its preference. Transport terms establish that the transport is included until the door of the customer. And in no case transport includes unloading if sent by truck, nor placing it inside the customer's facilities if sent by local delivery agency.
- All the orders which **price is less than the agreed for prepaid shipping**, the amount in concept of postage will charge to the account, being the minimum 21 €.
- **The reshipment** to a new address will involve a cost of 12 € attributed to administration's costs.
- The opening of a package is considered "**special packaging**" and has a cost of 1,85 € net per package.
- The price of **the material assembled from the factory does not include unloading or placement in the customer's facilities**. If you are interested in these services, contact us.
- Receipt of visibly **faulty or erroneous material** must be recorded on the transport delivery note indicating damaged material or pending to review and then, within a maximum period of 24 hours, reported in writing to Estanterías Jomasi S.L. Otherwise material will be understood to have been received and accepted correctly and in a good state.
- If the customer decides to **return the goods**, and no later than 30 days from the purchase, Estanterías Jomasi S.L. reserves the right to pay the goods, applying a devaluation of 10% as well as the cost of the round trip transport.
- The **return of a payment** supposes an increase of 4% in the amount of the commercial invoice.
- It is Estanterías Jomasi S.L. policy **not to deliver an order** if there is a previous order that is unpaid.
- Estanterías Jomasi S.L. reserves its **full ownership of the goods** until the customer has paid the agreed amount.
- In case of **controversy or litigation**, both parties accept, with expressly waiving the client's own jurisdiction, the jurisdiction of the Courts of Zaragoza (Spain).

## CONDITIONS GENERALES

- Les **commandes** seront passées par e-mail.
- Les **délais de livraison** sont donnés à titre indicatif, Estanterías Jomasi ne sera responsable d'aucun retard des matériels ayant pour origine des causes indépendantes de sa volonté et ne constituera pas de motif d'annulation de la part de l'acheteur ni de pénalisation pour préjudices au client pouvant dérivés de tiers.
- Les **commandes inférieures à 200€ net**, hors frais de transport et de montage, feront l'objet d'une majoration de 25 €, plus les frais d'ouverture du colis si nécessaire.
- Quand la marchandise est transportée à **ports payés** par Estanterías Jomasi, S.L., celle-ci se réserve le droit de choisir l'agence de transport qu'elle considérera la plus opportune. Le transport est entendu jusqu'à la porte du client et n'inclura en aucun cas, le déchargement quand la commande est envoyée par camion routier ni l'emplacement à l'intérieur des locaux du client lorsqu'il s'agira d'agence de distribution sur place.
- Les **commandes dont le montant est inférieur au montant convenu pour le port payé**, le montant du port sera facturé sur la facture, soit le minimum de 21 €.
- La **réexpédition** à un domicile autre que celui du client entraîne un coût de 12 € de gestion administrative.
- L'ouverture d'un paquet est considérée "**emballage spécial**" et a un cout de 1,85€/net par paquet.
- Le prix du **matériel assemblé à partir de l'usine ne comprend pas le déchargement ou la localisation chez le client**. Si vous avez besoin de ces services, veuillez nous contacter.
- A la réception visible de **matériel défectueux ou erroné** il devra être indiqué à la signature du bordereau de livraison et noter sous réserve de vérification, dans un délai maximum de 24 heures et par écrit à estanterías jomasi S.L., passez ce délais nous ne pouvons plus accepter les réclamations des dommages, il sera entendu que la marchandise acceptée est correcte et en bon état.
- En ce qui concerne le **retour de marchandise** our des raisons propres du client et dans un délai inférieur à 30 jours depuis la date d'achat de cette marchandise, Estanterías Jomasi, S.L., se réserve le droit de rembourser cette marchandise en appliquant une dépréciation de 10%, outre le coût dérivé du transport.
- Le **retour d'un paiement** implique une majoration de 4% du montant de la facture.
- Estanterías Jomasi S.L., a pour norme de **ne servir aucune commande** s'il en existe d'autres précédentes qui n'ont pas encore été réglées.
- Estanterías Jomasi, S.L. se réserve **la pleine propriété des marchandises** jusqu'à ce que le client ait satisfait totalement le prix accordé.
- En cas de **controverse ou litige** les deux partie-s acceptent, en renonçant expressément à la compétence propre du client, la compétence des tribunaux de Saragosse (Espagne).

## CONDICIONES GENERALES

- Los **pedidos** se efectuarán mediante vía e-mail. No se suministrarán pedidos inferiores a 100 euros netos, siendo retenidos hasta que la acumulación de nuevos pedidos supere el importe mínimo.
- Cuando la mercancía viaje a **portes pagados** por Estanterías Jomasi S.L., se reserva el derecho de contratar dicho servicio con la agencia de transporte que considere más oportuno. El transporte se considera hasta la puerta del cliente, y en ningún caso la descarga cuando se envíe por camión de ruta, ni la ubicación en el interior de las instalaciones del cliente cuando sea agencia de reparto de plaza.
- La **reexpedición** a un domicilio distinto al del cliente conlleva un costo de 12 euros por trámites de administración.
- La visible recepción de **material defectuoso o erróneo** deberá hacerse constar en el albarán del transporte indicando bulto dañado o pendiente de revisión y, posteriormente, en un plazo máximo de 24 horas y por escrito informar a Estanterías Jomasi S.L. De lo contrario se entenderá la aceptación de la mercancía correcta y en buen estado.
- Los **plazos de entrega** indicados se entenderán orientativos. Estanterías Jomasi S.L. no será responsable de ningún retraso de los materiales originado como consecuencia de causas ajenas a su voluntad, no constituyendo motivo de anulación por parte del comprador ni penalización por perjuicios que puedan derivar terceros al cliente.
- La **devolución de mercancía** por motivos propios del cliente, y no habiendo transcurrido 30 días desde la compra de dicha mercancía, Estanterías Jomasi S.L. se reserva el derecho a abonar la mercancía aplicando una desvalorización del 10%, además del costo que haya originado el transporte.
- Estanterías Jomasi S.L. se reserva la **plena propiedad de las mercancías** hasta que el cliente haya satisfecho, totalmente, el pago pactado.
- La **devolución de un pago** supone un incremento del 4% en el importe de la factura.
- Es norma de Estanterías Jomasi S.L. **no servir ningún pedido** si existe alguno anterior pendiente de pago.
- En caso de **controversia o litigio** ambas partes aceptan, con renuncia expresa al fuero propio del cliente, la competencia de los Tribunales de Zaragoza.
- La apertura de un paquete se considera **“empaquetado especial”** con un coste de 1,85 €/neto por paquete.


## GENERAL TERMS

- **Orders** are to be placed by e-mail. We can not supply orders that will be less than 100 net euros. Orders will be retained by Estanterías Jomasi S.L. until the economical amount of accumulated new orders will be more than this minimum amount.
- If goods are sent **carriage paid**, Estanterías Jomasi S.L. reserves the right to contract the service of the transport agency of its preference. Transport terms establish that the transport is included until the door of the customer. And in no case transport includes unloading if sent by truck, nor placing it inside the customer's facilities if sent by local delivery agency.
- **The reshipment** to a new address will involve a cost of 12 euros attributed to administration's costs.
- Receipt of visibly **faulty or erroneous material** must be recorded on the transport delivery note indicating damaged material or pending to review and then reported, within a maximum period of 24 hours, in writing to Estanterías Jomasi S.L. Otherwise material will be understood to have been received and accepted correctly and in a good state.
- **Delivery times** are orientative. Estanterías Jomasi S.L. will not be responsible for delays in materials that are consequence of causes beyond their control nor will this be considered due reason for cancellation by the buyer, nor for any penalty by damages that third parties may attribute to the customer.

- If the customer decides to **return the goods**, and no later than 30 days from the purchase, Estanterías Jomasi S.L. reserves the right to pay the goods, applying a devaluation of 10% as well as the cost of the transport.
- Estanterías Jomasi S.L. reserves its **full ownership of the goods** until the customer has paid the agreed amount.
- The **return of a payment** supposes an increase of 4% in the amount of the commercial invoice.
- It is Estanterías Jomasi S.L. policy **not to deliver an order** if there is a previous order that is outstanding.
- In case of **controversy or litigation**, both parties accept, with expressly waiving the client's own jurisdiction, the jurisdiction of the Courts of Zaragoza (Spain).
- The opening of a package is considered "**special packaging**" and has a cost of 1,85 € net per package.

## CONDITIONS GENERALES

- Les **commandes** seront effectuées via e-mail. Les commandes inférieures à 100 euros nets ne seront pas livrées et seront retenues jusqu'à ce que le cumul de nouvelles commandes dépasse le montant minimum.
- Quand la marchandise est transportée à **ports payés** par Estanterías Jomasi, S.L., celle-ci se réserve le droit de choisir l'agence de transport qu'elle considérera la plus opportune. Le transport est entendu jusqu'à la porte du client et n'inclura en aucun cas, le déchargement quand la commande est envoyée par camion routier ni l'emplacement à l'intérieur des locaux du client lorsqu'il s'agira d'agence de distribution sur place.
- La **réexpédition** à un domicile autre que celui du client entraîne un coût de 12 euros de gestion administrative.
- A la réception visible de **matériel défectueux ou erroné** il devra être indiqué à la signature du bordereau de livraison et noter sous réserve de vérification, dans un délai maximum de 24 heures et par écrit à estanterías jomasi S.L., passez ce délais nous ne pouvons plus accepter les réclamations des dommages, il sera entendu que la marchandise acceptée est correcte et en bon état.
- Les **délais de livraison** sont donnés à titre indicatif, Estanterías Jomasi ne sera responsable d'aucun retard des matériels ayant pour origine des causes indépendantes de sa volonté et ne constituera pas de motif d'annulation de la part de l'acheteur ni de pénalisation pour préjudices au client pouvant dérivés de tiers.
- En ce qui concerne le **retour de marchandise** our des raisons propres du client et dans un délai inférieur à 30 jours depuis la date d'achat de cette marchandise, Estanterías Jomasi, S.L., se réserve le droit de rembourser cette marchandise en appliquant une dépréciation de 10%, outre le coût dérivé du transport.
- Estanterías Jomasi, S.L. se réserve **la pleine propriété des marchandises** jusqu'à ce que le client ait satisfait totalement le prix accordé.
- Le **retour d'un paiement** implique une majoration de 4% du montant de la facture.
- Estanterías Jomasi S.L., a pour norme de **ne servir aucune commande** s'il en existe d'autres précédentes qui n'ont pas encore été réglées.
- En cas de **controverse ou litige** les deux partie-s acceptent, le client renonçant expressément à sa propre juridiction,
- L'ouverture d'un paquet est considérée "**emballage spécial**" et a un cout de 1,85€/net la compétence des Tribunaux de Saragosse.



**Línea Blanca**, sinónimo de estantería para equipamiento de comercios.

Su diseño y una gran variedad de accesorios, permite cubrir las necesidades de cualquier negocio.

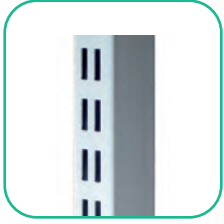
**White Line**, a by-word in shelving for commercial establishments.

Its design and wide range of accessories meet the requirements of all types of businesses.

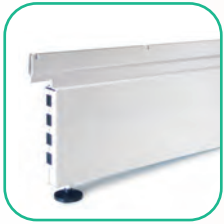
**Ligne Blanche**, synonyme de rayonnage pour équipements de commerce.

Sa conception et la grande variété des accessoires permettent de répondre aux besoins de tous les types de commerces.





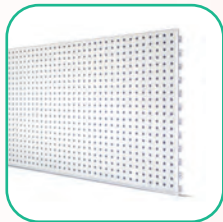
**Columna** / Column / Colonne



**Pie** / Foot / Pied



**Panel fondo liso**  
Smooth back panel  
Panneau fond lisse



**Panel fondo perforado**  
Perforated back panel  
Panneau fond perforé



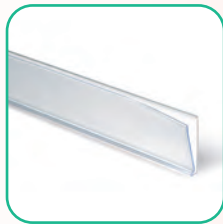
**Gancho** / Hook / Crochet



**Cartela** / Bracket / Gousset



**Balda** / Shelf / Tablette

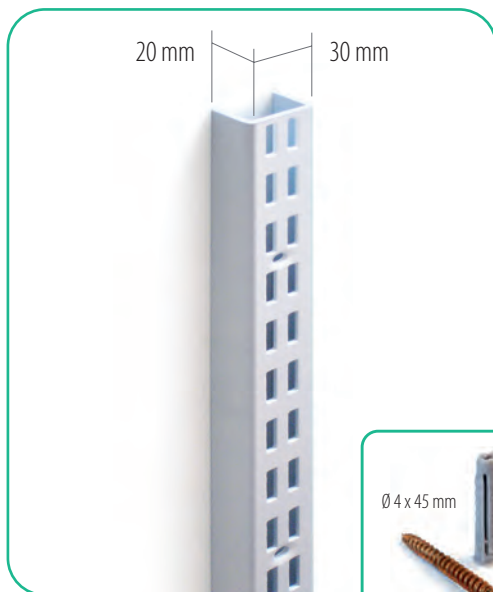


**Portaprecios**  
Price holder  
Porte-étiquette de prix



**Zócalo** / Base / Socle





**Tornillos y tacos no incluidos**  
Screws and wall plugs not included  
Vis et chevilles non inclus

## Cremallera (Sujección a pared)

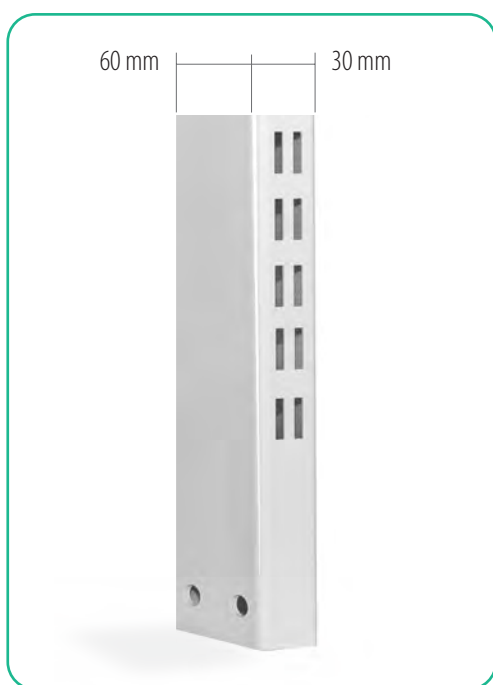
Rack (Wall attachment) / Crémaillère (Fixation au mur)

Artículo L Item L Article L	Referencia Reference Référence	€ €/Unidad €€ Unit €€ Unité	Cod. EAN EAN Code Code EAN	Peso k Weight k Poids k	Uds. Paquete Units package Unités paquet
1000	CSP1000	6,37	8431206300212	1,41	10
1200	CSP1200	7,64	8431206300229	1,69	10
1400	CSP1400	8,91	8431206300236	1,97	10
1600	CSP1600	10,18	8431206300243	2,26	10
1800	CSP1800	11,45	8431206300250	2,54	10
2000	CSP2000	12,72	8431206300267	2,82	10
2200	CSP2200	13,99	8431206300274	3,10	10
2400	CSP2400	15,26	8431206300281	3,38	10

RAL 7036 Gris / Grey / Gris

RAL 9003 Blanco / White / Blanc

Artículo L Item L Article L	Referencia Reference Référence	€ €/Unidad €€ Unit €€ Unité	Cod. EAN EAN Code Code EAN	Peso k Weight k Poids k	Uds. Envase Units Pack Unités Emballage
Tornillo y taco Screws and wall Vis et chevilles	T445	10,24	8431206300304	0,12	50



## Columna de 60 (Góndola y mural)

60 column (Gondola and wall) / Colonne de 60 (Carter et murale)

Artículo L Item L Article L	Referencia Reference Référence	€ €/Unidad €€ Unit €€ Unité	Cod. EAN EAN Code Code EAN	Peso k Weight k Poids k	Uds. Paquete Units package Unités paquet
1000	C601000	14,04	8431206300410	2,70	2
1200	C601200	16,86	8431206300427	3,24	2
1400	C601400	19,68	8431206300434	3,78	2
1600	C601600	22,50	8431206300441	4,32	2
1800	C601800	25,32	8431206300458	4,86	2
2000	C602000	28,14	8431206300465	5,40	2
2200	C602200	30,96	8431206300472	5,94	2
2400	C602400	33,88	8431206300489	6,48	2

RAL 7036 Gris / Grey / Gris

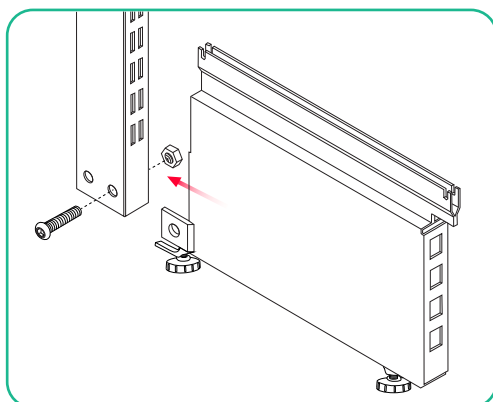
RAL 9003 Blanco / White / Blanc

## Contera / Ferrule / Cache

Artículo L Item L Article L	Referencia Reference Référence	€ €/Unidad €€ Unit €€ Unité	Cod. EAN EAN Code Code EAN	Peso k Weight k Poids k	Uds. Paquete Units package Unités paquet
Contera Ferrule / Cache	CT6030BL	0,41	8431206300502	0,01	2
Contera Ferrule / Cache	CT6030NG	0,41	8431206300519	0,01	2

RAL 9005 Negro / Black / Noir

RAL 9003 Blanco / White / Blanc



Contera / Ferrule / Cache



**Recomendable para columnas inferiores a 1800 h**  
 Recommendable for columns of less than 1800 h  
 Recommandé pour colonne inférieure à 1800 h



**Incluido / Included / Inclus**

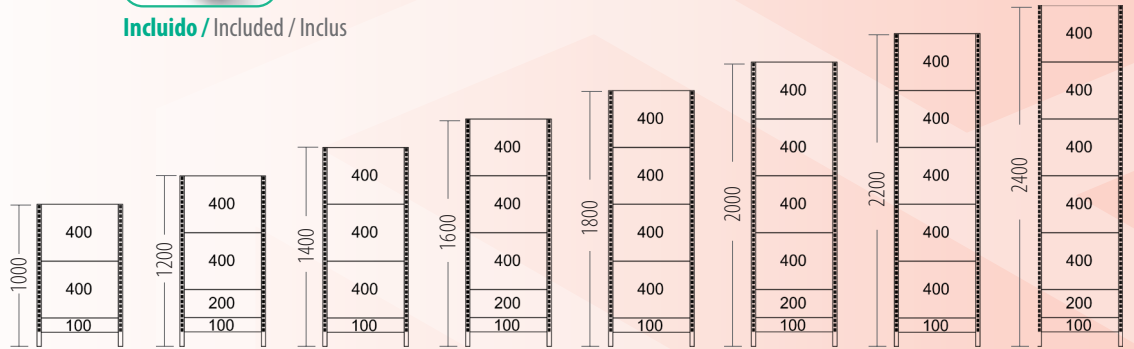
## Pie bajo de columna 150h (Góndola y mural)

150h low column foot (Gondola and wall) / Pied de colonne bas 150h (Carter et murale)

Artículo P Item D Article P	Referencia Reference Référence	€ € Unid € € Unit € € Unité	Cod. EAN EAN Code Code EAN	Peso k Weight k Poids k	Uds. Paquete Units package Unités paquet
200	PB200	15,53	8431206300823	0,84	2
300	PB300	16,33	8431206300830	1,20	2
400	PB400	17,13	8431206300847	1,57	2
500	PB500	17,93	8431206300854	1,93	2
600	PB600	18,73	8431206300861	2,30	2

**RAL 7036 Gris / Grey / Gris**

**RAL 9003 Blanco / White / Blanc**



**Composición de paneles con pie bajo / Panel composition with low foot / Composition de panneau à pied bas**

**Recomendable para columnas superiores a 1800 h**  
 Recommendable for columns of more than 1800 h  
 Recommandé pour colonne supérieure à 1800 h



**Incluido / Included / Inclus**

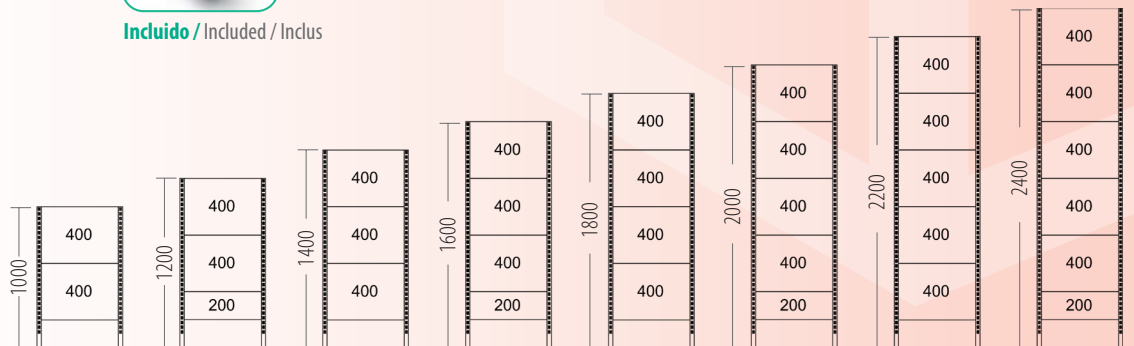
## Pie alto de columna 250h (Góndola y mural)

250h high column foot (Gondola and mural) / Pied de colonne haut 250h (Carter et murale)

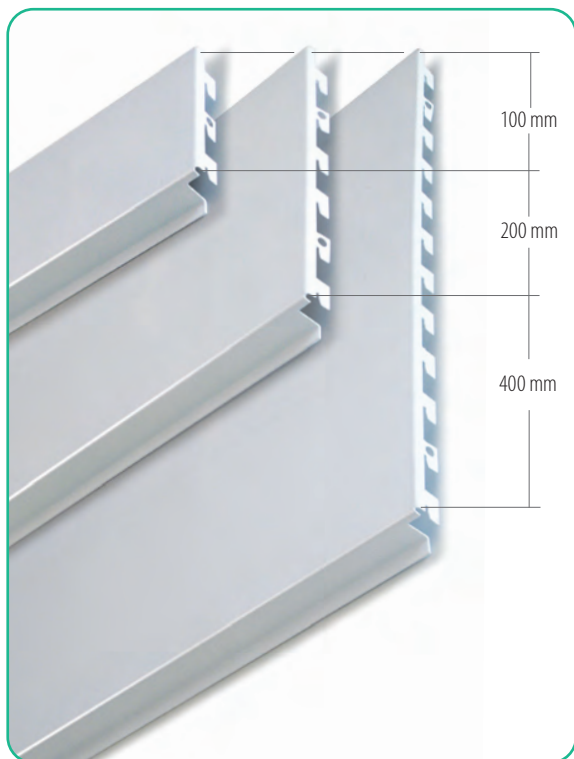
Artículo P Item D Article P	Referencia Reference Référence	€ € Unid € € Unit € € Unité	Cod. EAN EAN Code Code EAN	Peso k Weight k Poids k	Uds. Paquete Units package Unités paquet
200	PA200	15,53	8431206301028	1,35	2
300	PA300	16,33	8431206301035	1,94	2
400	PA400	17,13	8431206301042	2,53	2
500	PA500	17,93	8431206301059	3,11	2
600	PA600	18,73	8431206301066	3,70	2

**RAL 7036 Gris / Grey / Gris**

**RAL 9003 Blanco / White / Blanc**



**Composición de paneles con pies altos / Panel composition with high feet / Composition de panneau à pied haut**



## Panel fondo liso 100h

100h smooth back panel / Panneau fond lisse 100h

Artículo LxH Item LxH Article LxH	Referencia Reference Référence	€ €/Unidad € €/Unit € €/Unité	Cod. EAN EAN Code Code EAN	Peso k Weight k Poids k	Uds. Paquete Units package Unités paquet
550 x 100	PFL0550100	7,91	8431206301219	0,46	6
700 x 100	PFL0700100	8,76	8431206301226	0,58	6
850 x 100	PFL0850100	9,61	8431206301233	0,70	6
1000 x 100	PFL1000100	10,46	8431206301240	0,82	6
1150 x 100	PFL1150100	11,31	8431206301257	0,94	6
1300 x 100	PFL1300100	12,16	8431206301264	1,06	6

RAL 7036 Gris / Grey / Gris

RAL 9003 Blanco / White / Blanc

## Panel fondo liso 200h

200h smooth back panel / Panneau fond lisse 200h

Artículo LxH Item LxH Article LxH	Referencia Reference Référence	€ €/Unidad € €/Unit € €/Unité	Cod. EAN EAN Code Code EAN	Peso k Weight k Poids k	Uds. Paquete Units package Unités paquet
550 x 200	PFL0550200	8,62	8431206301318	0,78	6
700 x 200	PFL0700200	9,55	8431206301325	0,98	6
850 x 200	PFL0850200	10,48	8431206301332	1,18	6
1000 x 200	PFL1000200	11,41	8431206301349	1,38	6
1150 x 200	PFL1150200	12,34	8431206301356	1,58	6
1300 x 200	PFL1300200	13,27	8431206301363	1,78	6

RAL 7036 Gris / Grey / Gris

RAL 9003 Blanco / White / Blanc

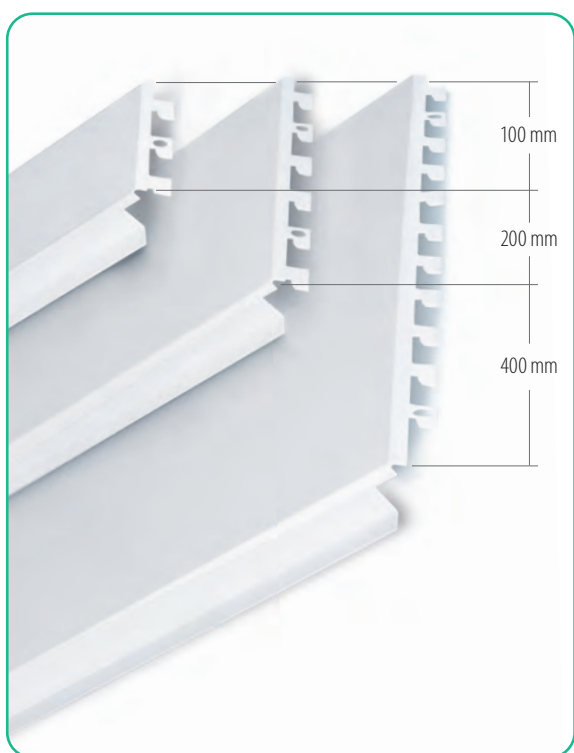
## Panel fondo liso 400h

400h smooth back panel / Panneau fond lisse 400h

Artículo LxH Item LxH Article LxH	Referencia Reference Référence	€ €/Unidad € €/Unit € €/Unité	Cod. EAN EAN Code Code EAN	Peso k Weight k Poids k	Uds. Paquete Units package Unités paquet
550 x 400	PFL0550400	9,92	8431206301516	1,38	6
700 x 400	PFL0700400	11,01	8431206301523	1,75	6
850 x 400	PFL0850400	12,10	8431206301530	2,12	6
1000 x 400	PFL1000400	13,19	8431206301547	2,49	6
1150 x 400	PFL1150400	14,28	8431206301554	2,86	6
1300 x 400	PFL1300400	15,37	8431206301561	3,23	6

RAL 7036 Gris / Grey / Gris

RAL 9003 Blanco / White / Blanc



## Panel fondo liso rinconera 100/200/400h

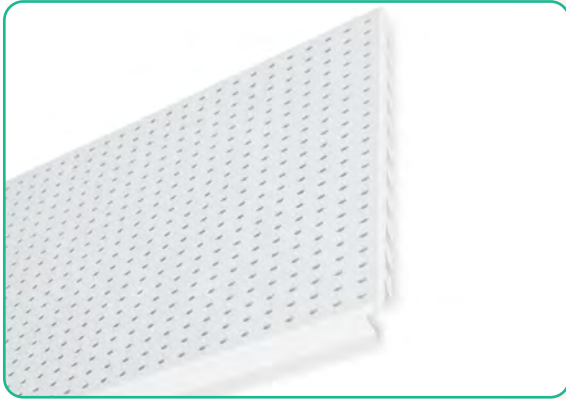
100/200/400h smooth back panel, corner panneau fond lisse angle 100/200/400h

Artículo LxH Item LxH Article LxH	Referencia Reference Référence	€ €/Unidad € €/Unit € €/Unité	Cod. EAN EAN Code Code EAN	Peso k Weight k Poids k	Uds. Paquete Units package Unités paquet
730 x 100	PFLR100	9,61	8431206301615	0,62	6
730 x 200	PFLR200	10,48	8431206301622	1,03	6
730 x 400	PFLR400	12,10	8431206301646	1,85	6
910 x 100*	PFLR10060	10,46	8431206301714	0,76	6
910 x 200*	PFLR20060	11,41	8431206301721	1,27	6
910 x 400*	PFLR40060	13,19	8431206301745	2,29	6

RAL 7036 Gris / Grey / Gris

RAL 9003 Blanco / White / Blanc

(\* Panel para pie de 600 / Panel for 600 foot / Panneau pour pied de 600



## Panel fondo perforado 400h

400h perforated back panel / panneau fond perforé 400h

Artículo LxH Item LxH Article LxH	Referencia Reference Référence	€ €Unidad € € Unit € € Unité	Cod. EAN EAN Code Code EAN	Peso k Weight k Poids k	Uds. Paquete Units package Unités paquet
550 x 400	PPF0550400	13,05	8431206302117	2,37	6
700 x 400	PPF0700400	15,70	8431206302124	3,00	6
850 x 400	PPF0850400	18,35	8431206302131	3,63	6
1000 x 400	PPF1000400	21,00	8431206302148	4,26	6
1150 x 400	PPF1150400	23,65	8431206302155	4,89	6
1300 x 400	PPF1300400	26,30	8431206302162	5,52	6

RAL 7036 Gris / Grey / Gris

RAL 9003 Blanco / White / Blanc



## Panel fondo perforado rinconera

perforated back panel, corner panneau fond perforé angle

Artículo LxH Item LxH Article LxH	Referencia Reference Référence	€ €Unidad € € Unit € € Unité	Cod. EAN EAN Code Code EAN	Peso k Weight k Poids k	Uds. Paquete Units package Unités paquet
730 x 400	PPFR400	18,35	8431206302247	3,18	6
910 x 400*	PPFR40060	21,00	8431206302346	3,92	6

RAL 7036 Gris / Grey / Gris

RAL 9003 Blanco / White / Blanc

(\*) Panel para pie de 600 / Panel for 600 foot / Panneau pour pied de 600



Modelo GSC / GSC model / Modèle GSC

Modelo GDC / GDC model / Modèle GDC

Modelo GSEC / GSEC model / Modèle GSEC

## Ganchos / Hooks / Crochets

Artículo L Item L Article L	Referencia Reference Référence	€ €Unidad € € Unit € € Unité	Cod. EAN EAN Code Code EAN	Peso k Weight k Poids k	Uds. Paquete Units package Unités paquet
200 - Ø 6	GSC-620	2,18	8431206302407	0,07	25
250 - Ø 6	GSC-625	2,30	8431206302414	0,08	25
300 - Ø 6	GSC-630	2,42	8431206302421	0,09	25
350 - Ø 6	GSC-635	2,54	8431206302438	0,10	25
200 - Ø 5	GDC-520	3,14	8431206302445	0,10	25
250 - Ø 5	GDC-525	3,33	8431206302452	0,13	25
300 - Ø 5	GDC-530	3,52	8431206302469	0,16	25
200 - Ø 6	GSEC-620	3,15	8431206302476	0,13	25
250 - Ø 6	GSEC-625	3,38	8431206302483	0,15	25
300 - Ø 6	GSEC-630	3,61	8431206302490	0,17	25
350 - Ø 6	GSEC-635	3,84	8431206302506	0,19	25

Cromado / Chrome / Chromé

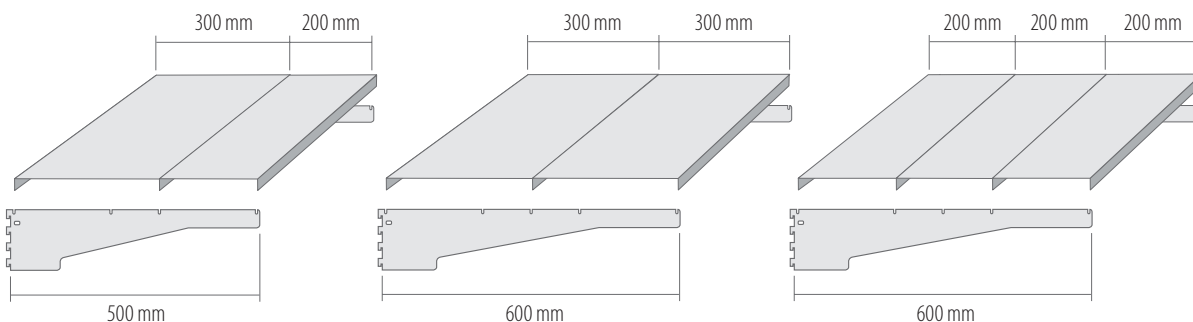
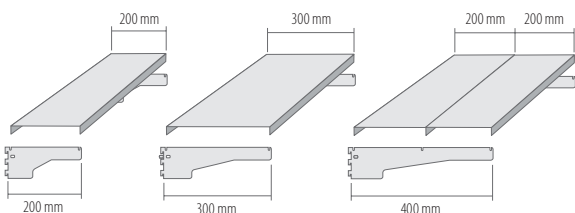
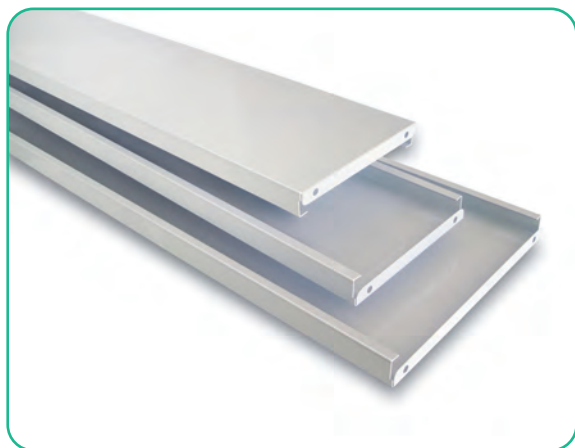


## Tapajuntas / Flashing / Couvre-joints

Artículo L Item L Article L	Referencia Reference Référence	€ €Unidad € € Unit € € Unité	Cod. EAN EAN Code Code EAN	Peso k Weight k Poids k	Uds. Paquete Units package Unités paquet
550	TP600550	2,22	8431206305613	0,28	6
700	TP600700	2,57	8431206305620	0,36	6
850	TP600850	2,92	8431206305637	0,44	6
1000	TP601000	3,27	8431206305644	0,52	6
1150	TP601150	3,62	8431206305651	0,60	6
1300	TP601300	3,97	8431206305668	0,68	6

RAL 7036 Gris / Grey / Gris

RAL 9003 Blanco / White / Blanc



## Baldas / Shelves / Tablettes

Artículo LxP Item LxP Article LxP	Referencia Reference Référence	€ €/Unidad € €/Unit € €/Unité	Cod. EAN EAN Code Code EAN	Peso k Weight k Poids k	Uds. paquete Units package Unités paquet
550 x 200	B0550200	6,53	8431206302629	0,88	6
550 x 300	B0550300	7,53	8431206302636	1,21	6
700 x 200	B0700200	7,20	8431206302728	1,11	6
700 x 300	B0700300	8,49	8431206302735	1,52	6
850 x 200	B0850200	7,87	8431206302827	1,34	6
850 x 300	B0850300	9,45	8431206302834	1,83	6
1000 x 200	B1000200	8,54	8431206302926	1,57	6
1000 x 300	B1000300	10,41	8431206302933	2,14	6
1150 x 200	B1150200	9,21	8431206303022	1,80	6
1150 x 300	B1150300	11,37	8431206303039	2,45	6
1300 x 200	B1300200	9,88	8431206303121	2,03	6
1300 x 300	B1300300	12,33	8431206303138	2,76	6

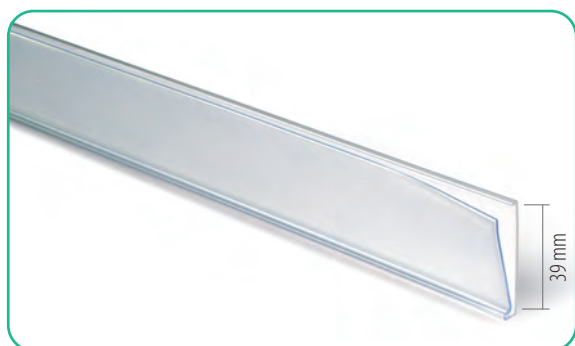
RAL 7036 Gris / Grey / Gris

RAL 9003 Blanco / White / Blanc

## Portaprecios / Price holder / Porte-étiquette de prix

Artículo L Item L Article L	Referencia Reference Référence	€ €/Unidad € €/Unit € €/Unité	Cod. EAN EAN Code Code EAN	Peso k Weight k Poids k	Uds. Paquete Units package Unités paquet
550	PVC-E0550BL	1,34	8431206303411	0,04	10
700	PVC-E0700BL	1,65	8431206303428	0,05	10
850	PVC-E0850BL	1,96	8431206303435	0,06	10
1000	PVC-E1000BL	2,27	8431206303442	0,07	10
1150	PVC-E1150BL	2,58	8431206303459	0,08	10
1300	PVC-E1300BL	2,89	8431206303466	0,09	10

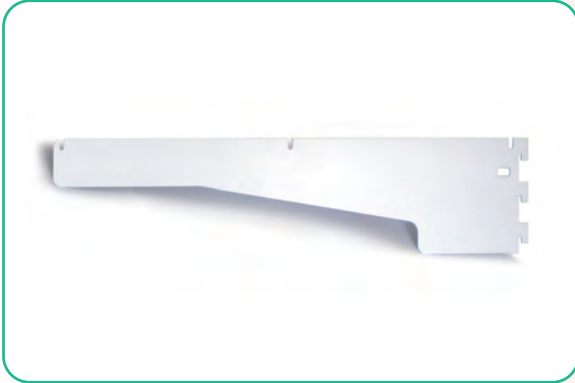
RAL 9003 Blanco / White / Blanc



## Portaprecios / Price holder / Porte-étiquette de prix

Artículo L Item L Article L	Referencia Reference Référence	€ €/Unidad € €/Unit € €/Unité	Cod. EAN EAN Code Code EAN	Peso k Weight k Poids k	Uds. Paquete Units package Unités paquet
550	PVC-E0550TP	1,34	8431206303510	0,04	10
700	PVC-E0700TP	1,65	8431206303527	0,05	10
850	PVC-E0850TP	1,96	8431206303534	0,06	10
1000	PVC-E1000TP	2,27	8431206303541	0,07	10
1150	PVC-E1150TP	2,58	8431206303558	0,08	10
1300	PVC-E1300TP	2,89	8431206303565	0,09	10

Transparente / Transparent / Transparent

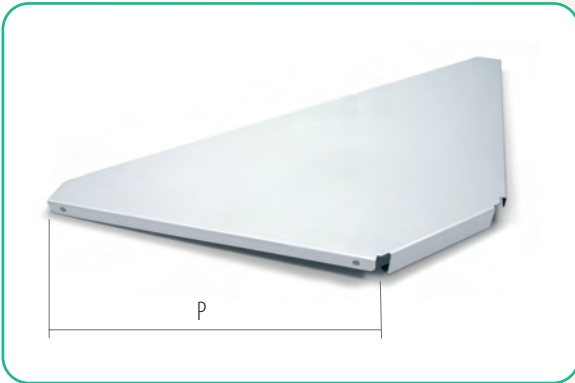


### Cartela recta / Straight bracket / Gousset droit

Artículo L Item L Article L	Referencia Reference Référence	€ /Unidad €/Unit €/Unité	Cod. EAN EAN Code Code EAN	Peso k Weight k Poids k	Uds. Paquete Units package Unités paquet
200	CR200	1,61	8431206304029	0,21	20
300	CR300	1,92	8431206304036	0,29	20
400	CR400	2,23	8431206304043	0,38	20
500	CR500	3,80	8431206304050	0,73	20
600	CR600	4,27	8431206304067	0,86	20

RAL 7036 Gris / Grey / Gris

RAL 9003 Blanco / White / Blanc

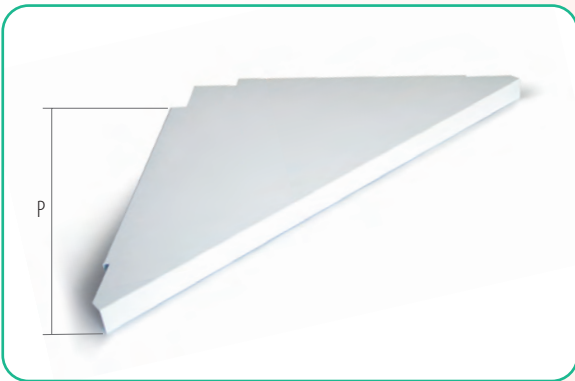


### Balda rinconera / Corner shelf / Tablette angle

Artículo P Item D Article P	Referencia Reference Référence	€ /Unidad €/Unit €/Unité	Cod. EAN EAN Code Code EAN	Peso k Weight k Poids k	Uds. Paquete Units package Unités paquet
200	BR200	8,54	8431206303220	0,90	6
300	BR300	10,40	8431206303237	1,20	6
400	BR400	12,26	8431206303244	1,50	6
500	BR500	14,12	8431206303251	1,58	6
600	BR600	15,98	8431206303268	1,65	6

RAL 7036 Gris / Grey / Gris

RAL 9003 Blanco / White / Blanc



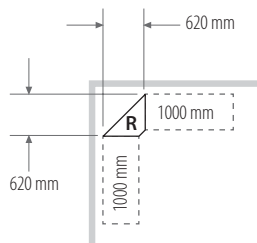
### Balda chaflán / Chamfered corner shelf / Tablette chanfrein

Artículo P Item D Article P	Referencia Reference Référence	€ /Unidad €/Unit €/Unité	Cod. EAN EAN Code Code EAN	Peso k Weight k Poids k	Uds. Paquete Units package Unités paquet
200	BCH200	8,54	8431206303329	0,46	6
300	BCH300	10,40	8431206303336	0,73	6
400	BCH400	12,26	8431206303343	0,86	6
500	BCH500	14,12	8431206303350	1,14	6
600	BCH600	15,98	8431206303367	1,36	6

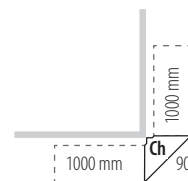
RAL 7036 Gris / Grey / Gris

RAL 9003 Blanco / White / Blanc

**ÁNGULO INTERIOR 90° Rinconera**  
90° inner angle, corner / Angle intérieur 90°



**ÁNGULO EXTERIOR 90° Chaflán**  
90° external angle, chamfer / Angle extérieur 90° Chanfrein





## Cartela inclinada / Angled bracket / Gousset plié

Artículo L Item L Article L	Referencia Reference Référence	€/Unidad €/Unit €/Unité	Cod. EAN EAN Code Code EAN	Peso k Weight k Poids k	Uds. Paquete Units package Unités paquet
200	CI200	1,61	8431206304128	0,22	20
300	CI300	1,92	8431206304135	0,32	20
400	CI400	2,23	8431206304142	0,42	20
500	CI500	3,80	8431206304159	0,81	20
600	CI600	4,27	8431206304166	0,96	20

RAL 7036 Gris / Grey / Gris

RAL 9003 Blanco / White / Blanc



## Zócalo bajo / Low base / Socle bas

Artículo LxH Item LxH Article LxH	Referencia Reference Référence	€/Unidad €/Unit €/Unité	Cod. EAN EAN Code Code EAN	Peso k Weight k Poids k	Uds. Paquete Units package Unités paquet
550 x 85	ZB0550	7,91	8431206305019	0,46	6
700 x 85	ZB0700	8,76	8431206305026	0,58	6
850 x 85	ZB0850	9,61	8431206305033	0,70	6
1000 x 85	ZB1000	10,46	8431206305040	0,82	6
1150 x 85	ZB1150	11,31	8431206305057	0,94	6
1300 x 85	ZB1300	12,16	8431206305064	1,06	6

RAL 7036 Gris / Grey / Gris

RAL 9003 Blanco / White / Blanc



## Zócalo bajo rinconera / Low base, corner / Socle bas angle

Artículo LxH Item LxH Article LxH	Referencia Reference Référence	€/Unidad €/Unit €/Unité	Cod. EAN EAN Code Code EAN	Peso k Weight k Poids k	Uds. Paquete Units package Unités paquet
485 x 85	ZBR200	7,91	8431206305125	0,42	6
335 x 85	ZBR300	7,91	8431206305132	0,30	6
185 x 85	ZBR400	7,91	8431206305149	0,17	6
85 x 85	ZBR500	7,91	8431206305156	0,09	6
75 x 85	ZBR600	7,91	8431206305163	0,08	6

RAL 7036 Gris / Grey / Gris

RAL 9003 Blanco / White / Blanc



## Zócalo bajo chaflán / Low base, chamfer / Socle bas chanfrein

Artículo LxH Item LxH Article LxH	Referencia Reference Référence	€/Unidad €/Unit €/Unité	Cod. EAN EAN Code Code EAN	Peso k Weight k Poids k	Uds. Paquete Units package Unités paquet
360 x 85	ZBCH200	7,91	8431206305224	0,33	6
500 x 85	ZBCH300	7,91	8431206305231	0,44	6
640 x 85	ZBCH400	8,76	8431206305248	0,55	6
780 x 85	ZBCH500	9,61	8431206305255	0,66	6
920 x 85	ZBCH600	10,46	8431206305262	0,77	6

RAL 7036 Gris / Grey / Gris

RAL 9003 Blanco / White / Blanc





### Cartela doblada (madera y cristal)

Folded bracket (wood and glass) / Gousset plié (bois et verre)

Artículo L Item L Article L	Referencia Reference Référence	€ €/Unidad € €/Unit € €/Unité	Cod. EAN EAN Code Code EAN	Peso k Weight k Poids k	Uds. Paquete Units package Unités paquet
200	CD200	2,91	8431206304227	0,24	10
300	CD300	3,22	8431206304234	0,34	10
400	CD400	3,53	8431206304241	0,44	10

RAL 7036 Gris / Grey / Gris

RAL 9003 Blanco / White / Blanc

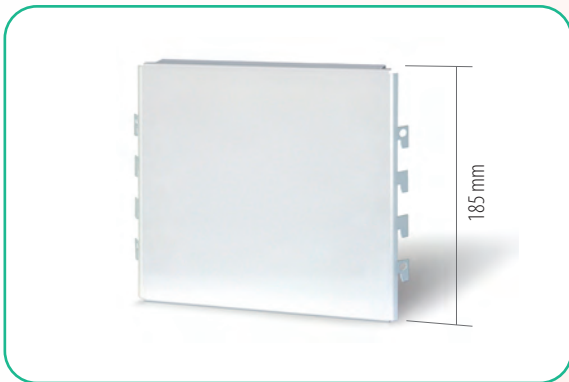


### Zócalo alto / High base / Socle haut

Artículo LxH Item LxH Article LxH	Referencia Reference Référence	€ €/Unidad € €/Unit € €/Unité	Cod. EAN EAN Code Code EAN	Peso k Weight k Poids k	Uds. Paquete Units package Unités paquet
550 x 185	ZA0550	8,62	8431206305316	0,77	6
700 x 185	ZA0700	9,55	8431206305323	0,97	6
850 x 185	ZA0850	10,48	8431206305330	1,17	6
1000 x 185	ZA1000	11,41	8431206305347	1,37	6
1150 x 185	ZA1150	12,34	8431206305354	1,57	6
1300 x 185	ZA1300	13,27	8431206305361	1,77	6

RAL 7036 Gris / Grey / Gris

RAL 9003 Blanco / White / Blanc



### Zócalo alto rinconera / High base, corner / Socle haut angle

Artículo LxH Item LxH Article LxH	Referencia Reference Référence	€ €/Unidad € €/Unit € €/Unité	Cod. EAN EAN Code Code EAN	Peso k Weight k Poids k	Uds. Paquete Units package Unités paquet
485 x 185	ZAR200	8,62	8431206305422	0,70	6
335 x 185	ZAR300	8,62	8431206305439	0,49	6
185 x 185	ZAR400	8,62	8431206305446	0,28	6
85 x 185	ZAR500	8,62	8431206305453	0,16	6
75 x 185	ZAR600	8,62	8431206305460	0,14	6

RAL 7036 Gris / Grey / Gris

RAL 9003 Blanco / White / Blanc



### Zócalo alto chaflán / High base, chamfer / Socle haut chanfrein

Artículo LxH Item LxH Article LxH	Referencia Reference Référence	€ €/Unidad € €/Unit € €/Unité	Cod. EAN EAN Code Code EAN	Peso k Weight k Poids k	Uds. Paquete Units package Unités paquet
360 x 185	ZACH200	8,62	8431206305521	0,55	6
500 x 185	ZACH300	8,62	8431206305538	0,74	6
640 x 185	ZACH400	9,55	8431206305545	0,93	6
780 x 185	ZACH500	10,48	8431206305552	1,12	6
920 x 185	ZACH600	11,41	8431206305569	1,31	6

RAL 7036 Gris / Grey / Gris

RAL 9003 Blanco / White / Blanc

*e s t a n t e r í a s*  
**JOMASI**  
SOCIEDAD LIMITADA

FABRICA 

Parque Industrial "El Polígono" Avda. Río Ebro, 18  
50410 Cuarte de Huerva (Zaragoza) España  
Teléfono (+34) 976 504 103  
info@estanteriasjomasi.com



DELEGACIÓN CENTRO

Polígono Industrial Villaverde  
C/ Laguna del Marquesado 24, Nave 26 B  
28021 Villaverde (Madrid) España  
Teléfono (+34) 911 907 025  
info@comercialskm.es

estanteriasjomasi.com



ASOCIADO

 **AIDIMME**   
INSTITUTO TECNOLÓGICO