

# Instrucciones de montaje

## GRAN CARGA



MONTAJE  
CON TORNILLOS



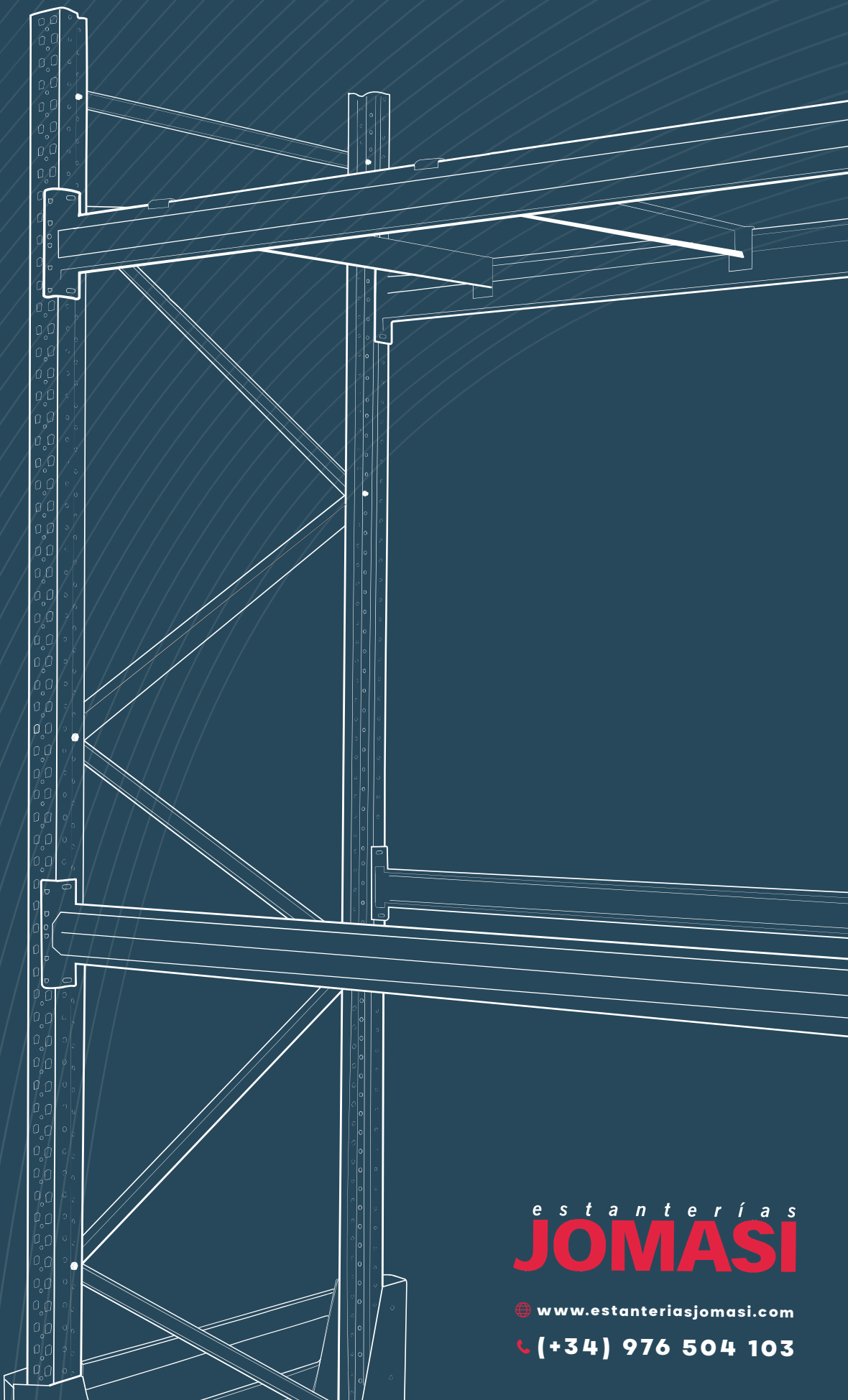
USO DE GUANTES



USO DE LLAVE



MARTILLO  
DE NYLON



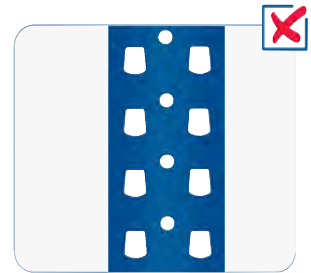
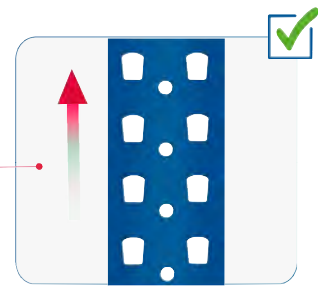
estanterías  
**JOMASI**

 [www.esteriasjomasi.com](http://www.esteriasjomasi.com)

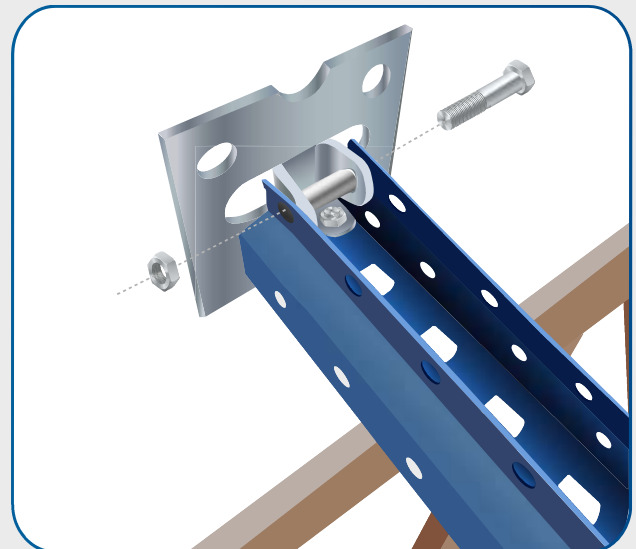
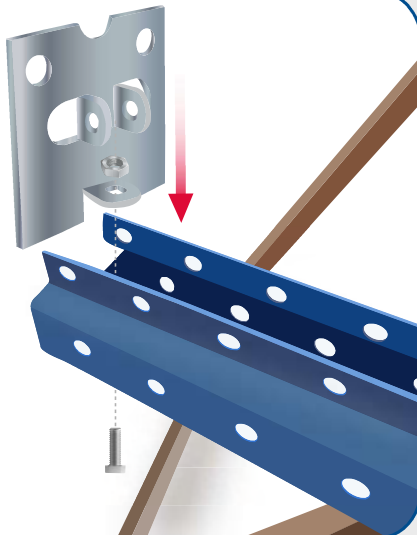
 (+34) 976 504 103

# ▶ Pasos a seguir

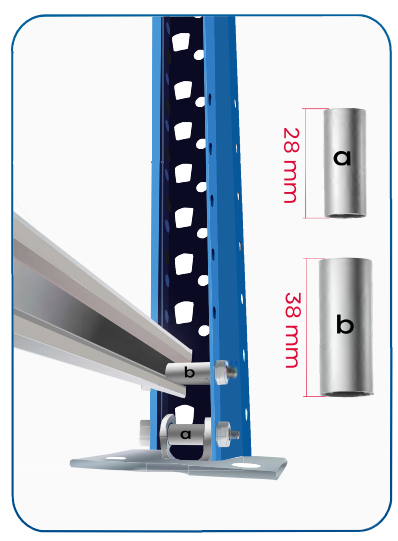
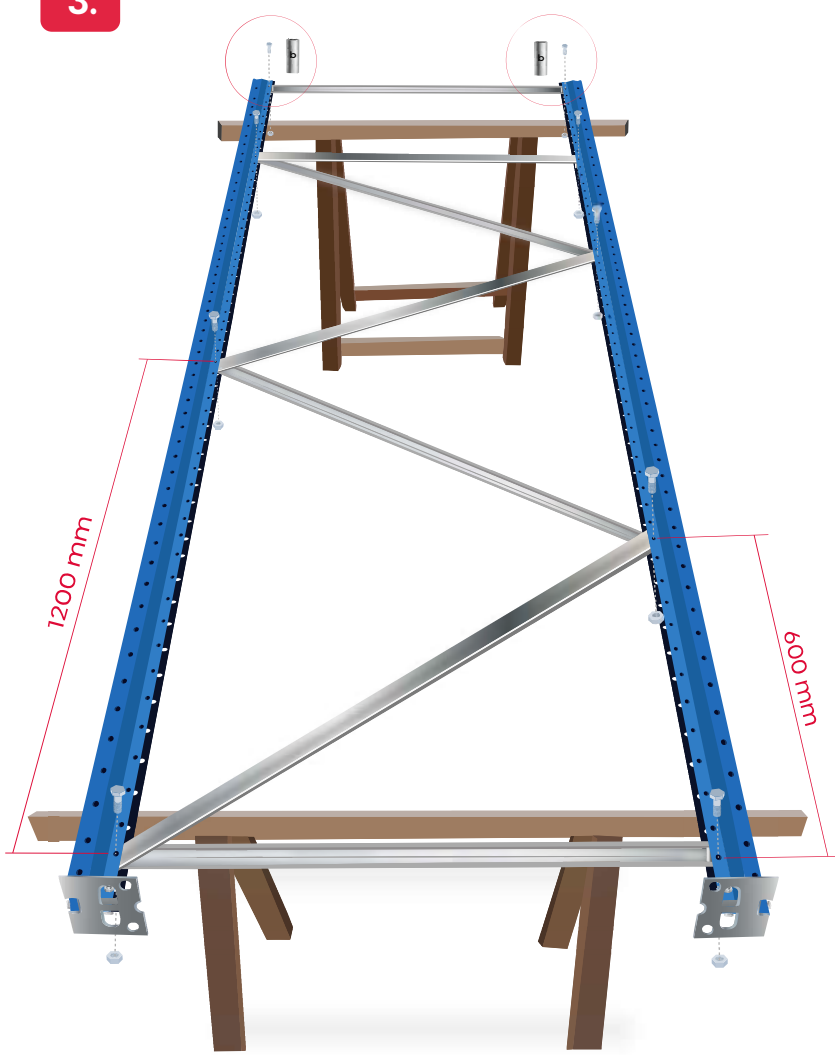
1.



2.

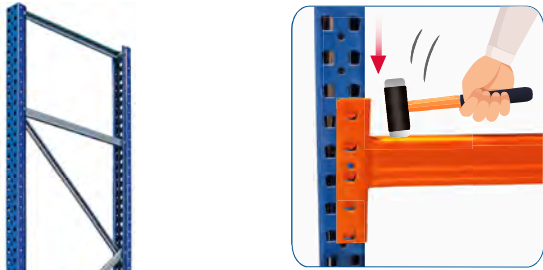


3.



## ▶ Pasos a seguir

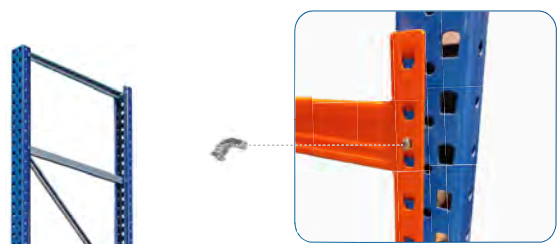
4.



• Utilizar un martillo de nylon para introducir correctamente los largueros.



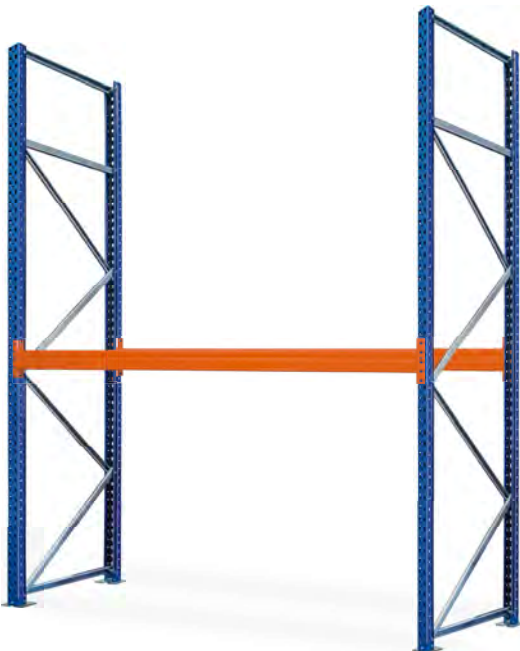
5.



• Introducir los pernos de seguridad en el orificio cuadrado de la parte frontal del larguero para evitar posibles accidentes.



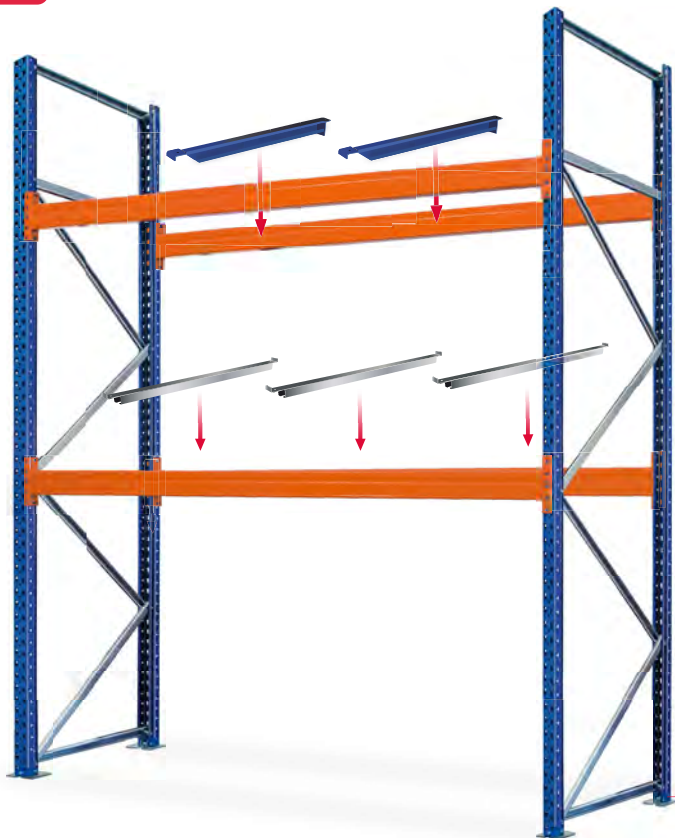
6.



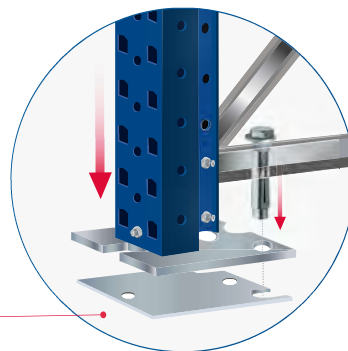
7.



8.



- Se añadirá una pletina de nivelación debajo de la base de metal cuando la superficie sea irregular.



9.



# GRAN CARGA



estanterías  
**JOMASI**

 [www.estanteriasjomasi.com](http://www.estanteriasjomasi.com)

 (+34) 976 504 103