

Paletización convencional, la respuesta apropiada al almacenaje de productos paletizados con un gran número de referencias, permitiendo, con su configuración estructural, un acceso directo a cada paleta sin necesidad de desplazar o mover otras.

Conventional palletization, the ideal solution for storing palletized goods with a large number of references. The structural layout allows direct access to each pallet without having to move others.

Le rayonnage industriel, ou rack à palette, est conçu d'une structure métallique qui est étudiée pour contenir de palettes sur chaque niveau, même au sol. Idéal pour entreposer des marchandises dans un entrepôt logistique. Permettant un parfait contrôle des stocks il s'adapte à tout type de charges lourdes et/ou volumineuses.

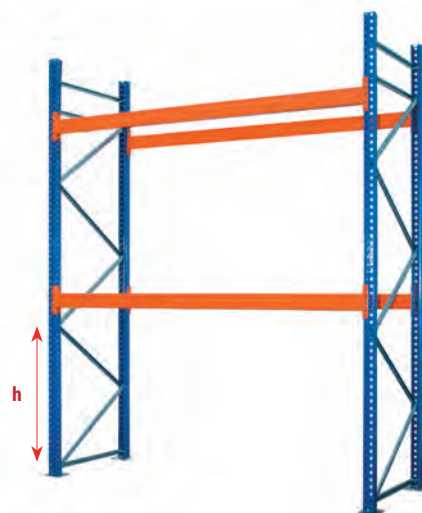
*Altura libre de pandeo (distancia entre el suelo y el primer nivel)

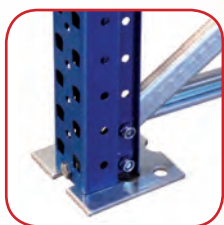
*Clearance height (distance from floor to first level)

*Hauteur libre de flambage (distance entre le sol et le premier niveau)

h* (mm)	500	1000	1500	2000	2500
D80.20**	13.300 kg	12.500 kg	9.500 kg	7.500 kg	6.000 kg

**Carga Admisible / Allowable load / charge admissible





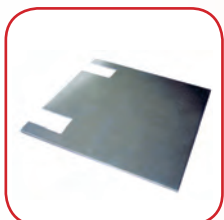
Bastidor / Upright / Échelle



Larguero / Beam / Lisse



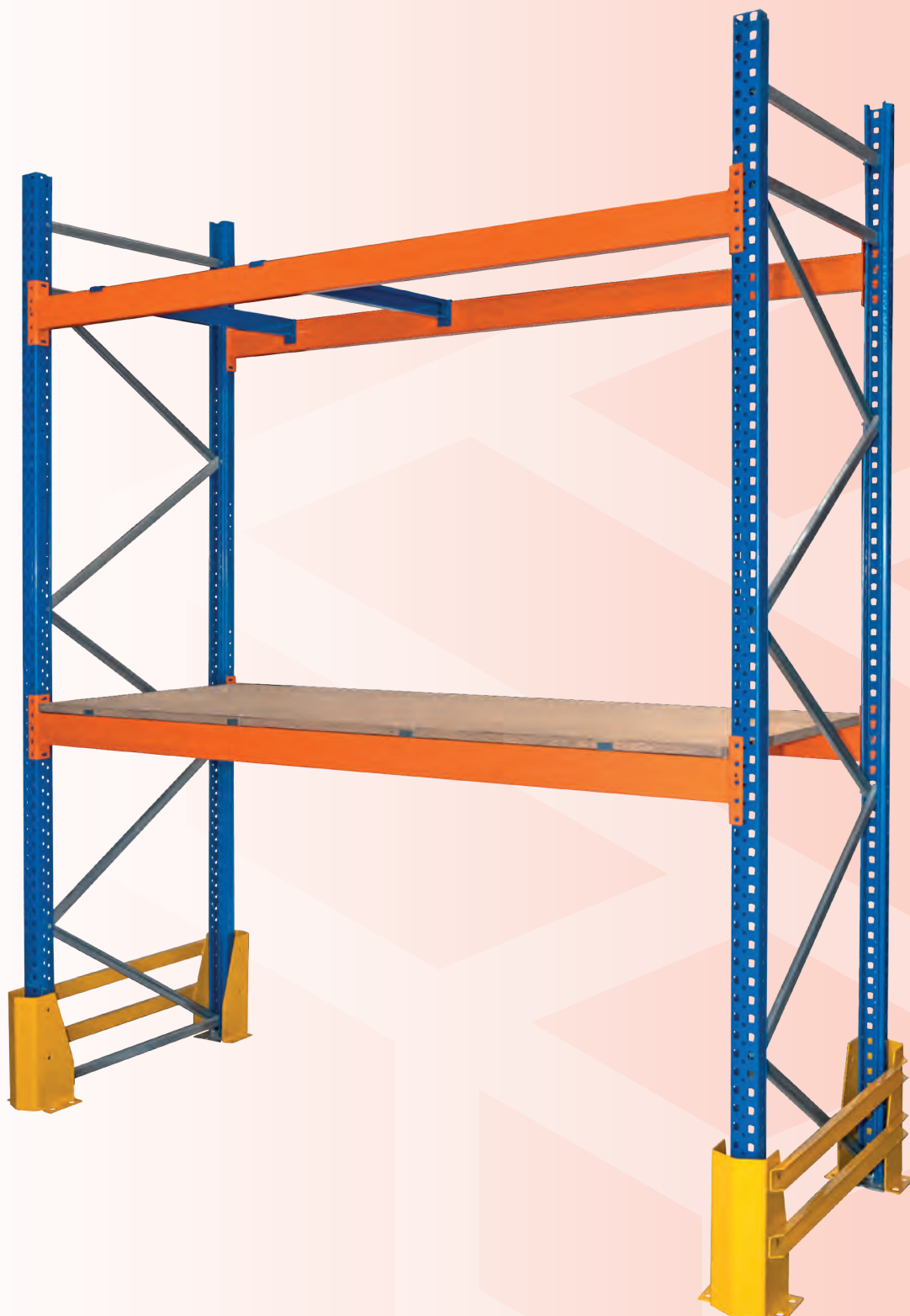
Perno de seguridad
Safety pin
Goupille de sécurité



Pletina
Levelling / Plaque de calage



Anclaje / Anchor / Ancrage



Unión bifrontal
Bi-frontal attachment
Union d'échelle



Travesaño exterior aglomerado
External chipboard cross member
Traverse bois



Travesaño interior paleta
Internal palletcross member
Traverse palette



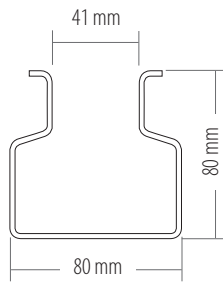
Protección bastidor
Upright protection
Protection échelle



Protección lateral
Side protection
Protection latérale



Anclaje protector bastidor
Anchor protector upright
Ancrage protection échelle



Bastidor D80.20 / D80.20 Upright / Échelle D80.20

Artículo HxD Item HxD Article HxD	Referencia Reference Référence	€/ Unidad € / Unit €/ Unité	Cod. EAN EAN Code Code EAN	Peso kg Weight kg Poids kg	Uds. Paquete Units package Unités par paquet
2000 x 1050	77021121	116,04	8431206771210	24,56	1
2500 x 1050	77021122	137,52	8431206771227	29,84	1
3000 x 1050	77021124	159,39	8431206771241	35,03	1
3500 x 1050*	77021126	180,84	8431206771265	40,31	1
4000 x 1050*	77021127	196,56	8431206771272	44,49	1
4500 x 1050*	77021129	218,01	8431206771296	49,77	1
5000 x 1050*	77021131	245,31	8431206771319	55,06	1
5500 x 1050*	77021132	266,82	8431206771326	60,34	1
6000 x 1050*	77021134	288,66	8431206771340	65,53	1

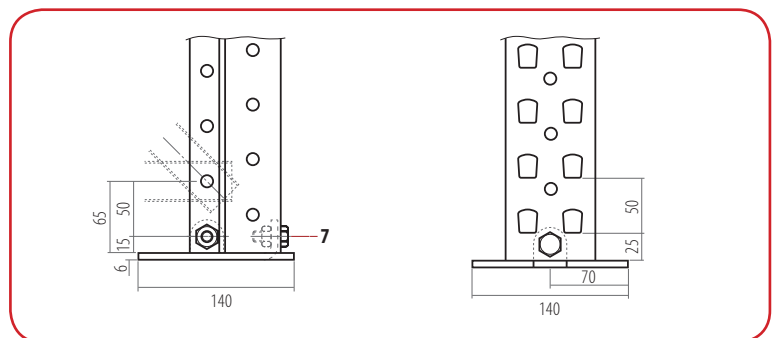
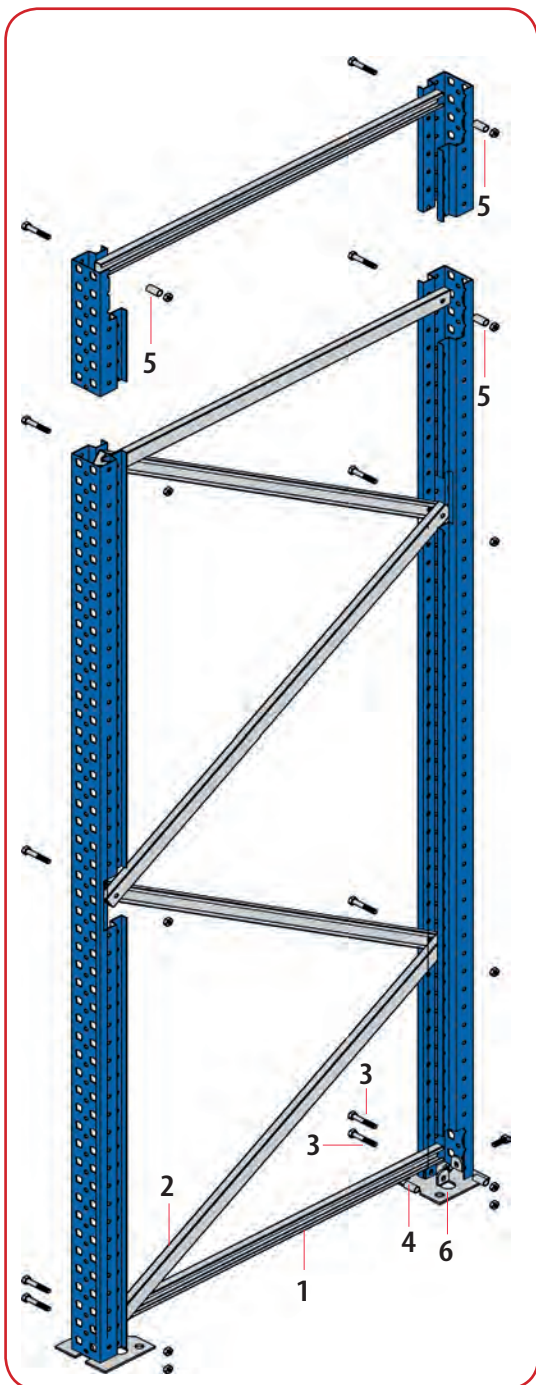
RAL 5010 azul / Blue / Bleu

Galvanizado / Galvanized / Galvanisée

Bastidores en fondo 700 y 850, consultar
Uprights with 700 and 850 depth, please consult / Échelle profondeur 700 et 850 à consulter

Componentes Bastidor / Upright components / Composants d'échelle

Altura Height Hauteur	Horizontales ¹ Horizontal Horizontale	Diagonales ² Diagonal Diagonale	Tornillo M10x60 ³ Screw M10x60 Vis M10x60	Casquillo ^{4/5} bushing douille	Pie Metálico ⁶ Metal foot Pied métallique	Tornillo M10x20 ⁷ Screw M10x20 Vis M10x20
2000	2	3	8	2 2	2	2
2500	2	4	9	2 2	2	2
3000	3	4	11	2 4	2	2
3500	3	5	12	2 4	2	2
4000	2	6	11	2 2	2	2
4500	2	7	12	2 2	2	2
5000	2	8	13	2 2	2	2
5500	2	9	14	2 2	2	2
6000	3	9	16	2 4	2	2



- 1 Horizontal / Horizontal / Horizontale
- 2 Diagonal / Diagonal / Diagonale
- 3 Tornillo M10 x 60 DIN-933.8.8 / Bolt / Boulon
Tuerca M10 DIN-985.8 / Nut / Écrou
- 4 Casquillo Ø 16/13 L= 28 mm / bushing / douille
- 5 Casquillo Ø 16/13 L= 38 mm / bushing / douille
- 6 Pie metálico / Footplate / Pied métallique
- 7 Tornillo M10 x 20 DIN-933.8.8 / Bolt / Boulon
Tuerca M10 DIN-934.8 / Nut / Écrou

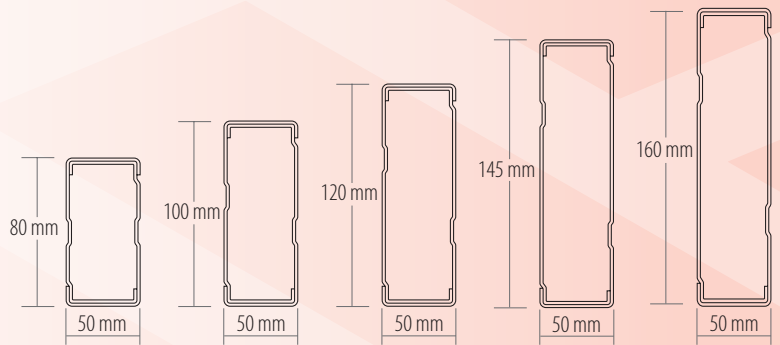
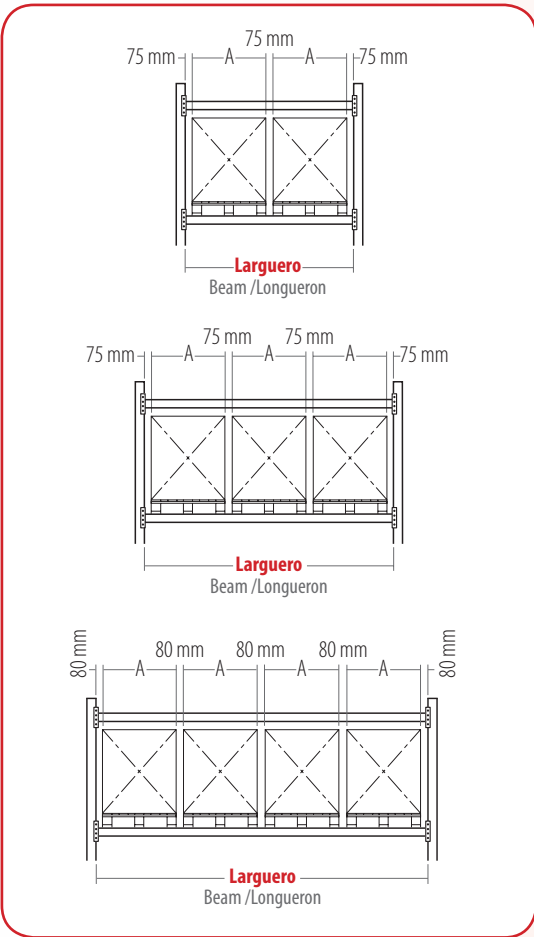
*En bastidores y largueros con longitud superior a 3 metros se aplicará un suplemento de transporte del 6% sobre tarifa base, con un mínimo de 50€.
*In uprights and beams with a length greater than 3 meters, a transport supplement of 6% will be applied on the base rate, with a minimum of € 50.
* Dans les échelles et lisses d'une longueur supérieure à 3 mètres, un supplément transport de 6% sera appliqué sur le tarif de base, avec un minimum de 50 €.



Larguero CC2 / CC2 beam / Lisse CC2

Artículo L Item L Article L	Referencia Reference Référence	€/ Unidad €/ Unit €/ Unité	Cod. EAN EAN Code Code EAN	Peso kg Weight kg Poids kg	Uds. Paquete Units package Unités paquet
CC2 80 / 1825	77010029	43,59	8431206770299	9,35	2
CC2 100 / 1825	77010104	46,83	8431206771043	10,20	2
CC2 80 / 2225	77010030	50,16	8431206770305	11,06	2
CC2 100 / 2225	77010105	54,09	8431206771050	12,11	2
CC2 80 / 2700	77010031	58,86	8431206770312	13,10	2
CC2 100 / 2700	77010106	63,66	8431206771067	14,37	2
CC2 120 / 2700	77010256	68,58	8431206772569	15,63	2
CC2 145 / 2700	77010257	77,46	8431206772576	17,22	2
CC2 145 / 3300	77010258	90,81	8431206772583	20,71	2
CC2 160 / 3600	77010259	98,07	8431206772590	23,57	2

RAL 2004 Naranja / Orange / Orange

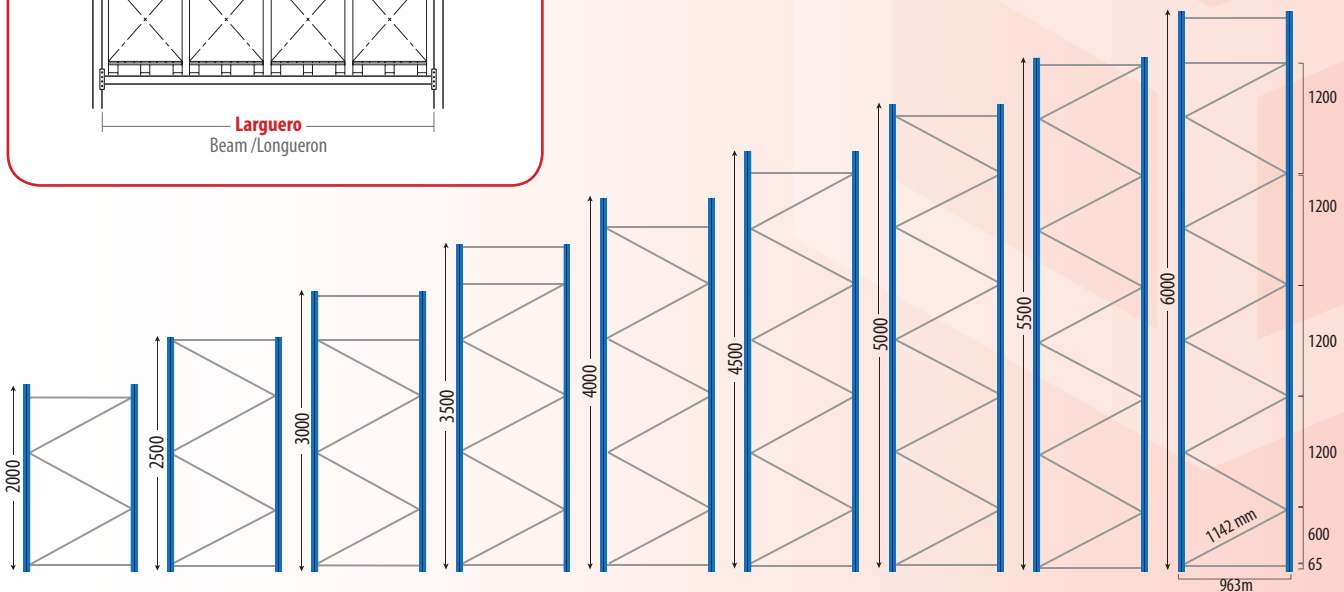


Larguero Beam Lisse	L / 1825	L / 2225	L / 2700	L / 3300	L / 3600
CC2 80	2600 kg	2200 kg	1900 kg	-	-
CC2 100	3200 kg	3000 kg	2500 kg	-	-
CC2 120	-	-	2900 kg	-	-
CC2 145	-	-	3900 kg	3300 kg	-
CC2 160	-	-	-	-	3400 kg

Capacidad de carga por par de largueros / Load capacity per pair of beams / Capacité de charge par couple de longueros

Nº de paletas No. of pallets Nº de palettes	Paleta Palet / Palette (A) 800 x 1200	Paleta Palet / Palette (A) 1000 x 1200	Paleta Palet / Palette (A) 1200 x 1200
2	(L) 1825	(L) 2225	(L) 2700
3	(L) 2700	(L) 3300	-
4	(L) 3600	-	-

(L) Longitud larguero / (L) Length of beam / (L) Longueur du longuero

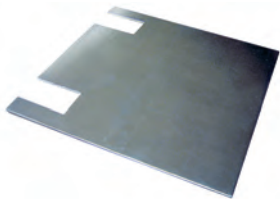


Instrucciones de montaje / Assembly instructions / Instructions d'assemblage

Paletización convencional / Pallet Racking / Rack à palette



Perno de seguridad / Safety pin / Goupille de sécurité



Pletina de nivelación / Levelling plate / Plaques de calage



Anclaje M10 x 70 / Anchor M10 x 70 / Ancre M10 x 70



Anclajes no incluidos
Anchors not included
Ancrages non inclus



Tornillería incluida
Screws included
Vis incluses



Accesorios / Accessories / Accessoires

Artículo Item Article	Referencia Reference Référence	€/Unidad €/Unit €/Unité	Cod. EAN EAN Code Code EAN	Peso kg Weight kg Poids kg	Uds. Paquete Units package Unités paquet
Perno de seguridad / Larguero Safety pin / Beam Goupille de sécurité / Lisse	77000001	0,48	8431206770015	0,01	2
Pletina de nivelación 1,5 mm Levelling plate 1,5 mm Plaques de calage 1,5 mm	77000008	1,73	8431206770084	0,21	2
Anclaje M10 x 70/14 / Suelo Anchor M10 x 70/14 / Floor Ancre M10 x 70/14 / Sol	77000032	1,04	8431206770329	0,07	4

Galvanizado / Galvanized / Galvanisée

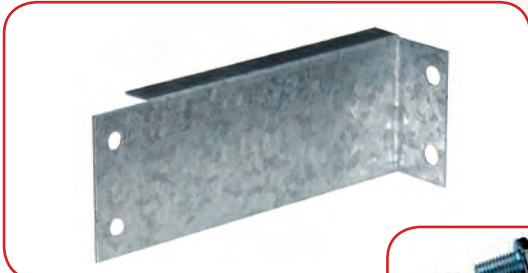


Protecciones y anclaje / Protections ans anchors / Protections et ancrage

Artículo Item Article	Referencia Reference Référence	€/Unidad €/Unit €/Unité	Cod. EAN EAN Code Code EAN	Peso kg Weight kg Poids kg	Uds. Paquete Units package Unités paquet
Protección bastidor Upright protection Protection échelle	77000033	59,40	8431206770336	8,39	1
Protección lateral 1150 mm Side protection 1150 mm Protection latérale 1150 mm	77000034	41,25	8431206770343	6,18	1
Protección lateral 2500 mm Side protection 2500 mm Protection latérale 2500 mm	77000035	132,68	8431206770350	19,48	1
Anclaje M16 x 110/20 / Protector Anchor M16 x 110/20 / Protector Ancre M16 x 110/20 / Protecteur	77000036	3,52	8431206770367	0,27	4

RAL 1003 amarillo / Yellow / Jaune





Tornillería incluida / Screws included / Vis incluses




Tornillería incluida / Screws included / Vis incluses

Galvanizado / Galvanised / Galvanisée 

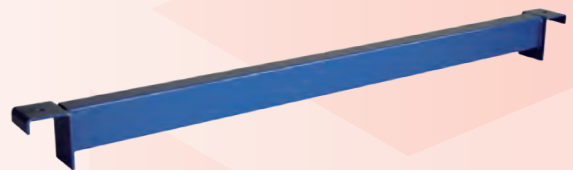
Referencia / Reference / Référence: 77000053

**Uniones /** Attachment / Unions

Artículo Item Article	Referencia Reference Référence	€/Unidad €/Unit €/Unité	Cod. EAN EAN Code Code EAN	Peso kg Weight kg Poids kg	Uds. Paquete Units package Unités paquet
Unión a pared 100 mm Attachment to wall 100 mm Fixation au mur 100 mm	77000037	3,83	8431206770374	0,24	1
Unión a pared 200 mm Attachment to wall 200 mm Fixation au mur 200 mm	77000038	4,13	8431206770381	0,38	1
Unión a pared 300 mm Attachment to wall 300 mm Fixation au mur 300 mm	77000039	4,43	8431206770398	0,52	1
Unión bifrontal 300 mm Bi-frontal attachment 300 mm Union bifrontale 300 mm	77000048	4,55	8431206770480	0,55	1

Galvanizado / Galvanized / Galvanisée **Travesaños /** Cross members / Traverses

Artículo Item Article	Referencia Reference Référence	€/Unidad €/Unit €/Unité	Cod. EAN EAN Code Code EAN	Peso kg Weight kg Poids kg	Uds. Paquete Units package Unités paquet
Travesaño exterior aglomerado 1050 mm External chipboard cross member 1050 mm Traverse extérieure bois 1050 mm	77000053	16,36	8431206770534	3,21	1
Travesaño interior paleta 1050 mm Internal pallet cross member 1050 mm Traverse intérieure palette 1050 mm	77000056	20,64	8431206770565	4,12	1

RAL 5010 azul / Blue / Bleu 

Referencia / Reference / Référence: 77000056

Aglomerado 1 pieza / Chipboard 1 item / Aggloméré 1 pièce

Artículo LxP Item LxD Article LxP	Referencia Reference Référence	€/Unidad €/Unit €/Unité	Cod. EAN EAN Code Code EAN	Peso kg Weight kg Poids kg	Uds. Paquete Units Package Unités par paquet
1825 / 1805 x 1040	77180104	Consultar	-	33,52	1
2225 / 2205 x 1040	77220104	Consultar	-	40,83	1
2700 / 2680 x 1040	77268104	Consultar	-	49,75	1
3300 / 3280 x 1040	77328104	Consultar	-	60,80	1
3600 / 3580 x 1040	77358104	Consultar	-	66,33	1